


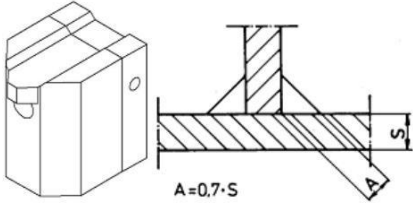
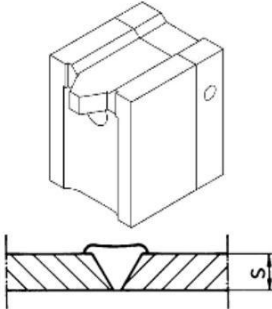
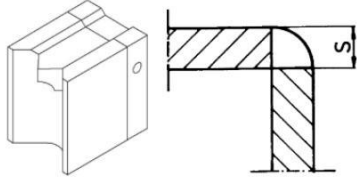
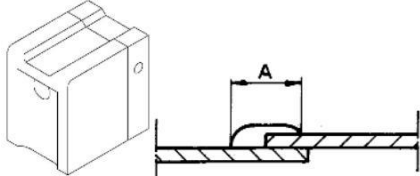
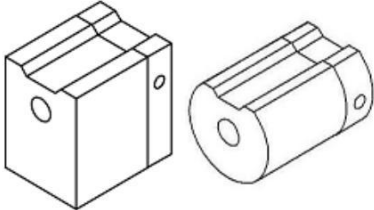
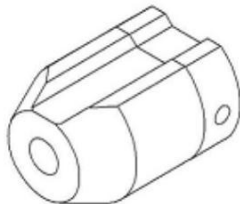


## Оборудование Dohle (Германия) и BAK (Швейцария) для сварки геомембран и гидроизолирующих полимерных покрытий

Арт.	Изображение	Описание	Цена в у.е., с НДС
6600003		<b>MiOn</b> Сварочный автомат горячего клина предназначен для сварки гидроизоляционных, мембранных и др. материалов. Самый маленький, легкий и быстрый аппарат со встроенным блоком управления. Возможна поставка с устройством для записи Скорость сварки – до 3,2 м/мин Напряжение/мощность: 230В/800Вт, Вес: 5 кг	8 807
6600001		<b>ComOn</b> Сварочный автомат горячего клина для сварки гидроизоляционных покрытий и геомембран. Высокая производительность и стабильное качество шва.  Скорость сварки – до 5 м/мин Напряжение/мощность: 230В/1700Вт, Вес: 14 кг	9 400
DX258		<b>Dohle 1507 CS (ExOn 2A)</b> Ручной сварочный экструдер для сварки изделий из ПП, ПЭ. Совмещенная система нагрева экструзионной камеры и свариваемого материала. Производительность: 2 кг/час Макс. толщина свариваемого изделия: 20мм Габариты: 560x120x350 мм. Вес: 7 кг. Напряжение/мощность: 230В/3,6кВт	3 246
		<b>Dohle ExOn 3A</b> Ручной сварочный экструдер для сварки листов и других изделий из ПП, ПЭ. Совмещенная система нагрева экструзионной камеры и свариваемого материала. Высокая производительность по доступной цене. Производительность: 3 кг/ч Габариты: 650x120x310мм. Вес: 8 кг. Напряжение/мощность: 230В/3,6кВт	3 116
DX262		<b>Dohle 3007 CS (ExOn 3)</b> Ручной сварочный экструдер для сварки изделий из ПП, ПЭ, ПВХ, ПВДФ. Раздельная система нагрева экструзионной камеры и свариваемого материала. Подходит как для работы в цеху, так и на стройплощадке. Производительность: 3 кг/ч. Габариты: 650x120x360мм Вес: 8 кг. Напряжение/мощность: 230В/3,7кВт	5 457

DX210		<b>Dohle 5002 CS (ExOn 5)</b> Ручной сварочный экструдер для сварки изделий из ПП, ПЭ, ПВХ, ПВДФ. Раздельная система нагрева экструзионной камеры и свариваемого материала. Подходит как для работы в цеху, так и на стройплощадке. Производительность: 5 кг/час. Габариты: 660x126x448мм. Вес: 11 кг. Напряжение/мощность: 230В/5,3кВт	6 374
6600075		<b>RiOn</b> <b>с. Универсальный инструмент для сварки полимерных кровельных покрытий внахлест. Большой выбор насадок и принадлежностей. Плавная регулировка температуры.</b>  <b>Диапазон регулировки температур: 0-650°С.</b> <b>Напряжение/ мощность: 230В/1600Вт.</b> <b>Вес: 1,3 кг.</b>	373
6600070		<b>RiOn Digital</b> <b>Ручной сварочный аппарат горячего воздуха с цифровой регулировкой температуры. Цифровой дисплей отображающий заданную и реальную температуры в режиме реального времени.</b>  <b>Диапазон регулировки температур: 0-650°С.</b> <b>Напряжение/ мощность: 230В/1600Вт.</b> <b>Вес: 1,3 кг.</b>	587
5107123		<b>Насадка щелевая 20мм</b> <b>Для сварки внахлест</b>	40
5107124		<b>Насадка щелевая 90° 20мм</b> <b>Для сварки внахлест</b>	40
5107125		<b>Насадка щелевая 60° 20мм</b>	40
5107132		<b>Насадка щелевая 40мм</b>	40
5107133		<b>Насадка щелевая 40мм (перфорированная)</b>	40
5106977		<b>Ролик прижимной силиконовый 28мм</b> <b>На шарикоподшипнике</b>	52
5106975		<b>Ролик прижимной силиконовый 40мм</b> <b>На шарикоподшипнике</b>	52
5106974		<b>Ролик прижимной силиконовый 80мм</b> <b>На шарикоподшипниках</b>	60
5106976		<b>Ролик прижимной фторопластовый 28мм</b> <b>На шарикоподшипнике</b>	52
5106971		<b>Ролик прижимной фторопластовый 40мм</b> <b>На шарикоподшипнике</b>	69

5106972		<b>Ролик прижимной латунный 5мм На шарикоподшипнике</b>	30
---------	--	---	----

Арт.	Изображение	Описание	Цена в у.е., с НДС
<b>Для Mini Air</b> D-0827 D-0828 D-0829 D-0830  <b>Для «1507» - «5002»</b> D-0174 D-0175 D-0177 D-0178		<b>Для экструдера Mini Air</b> К 5-6 Толщина листа 5-6 мм К 8 Толщина листа 8 мм К 10 Толщина листа 10 мм К 12 Толщина листа 12 мм  <b>Для экструдеров 1507, 2007, 3007, 5002</b> К 5-8 Толщина листа 5-8 мм К 10-12 Толщина листа 10-12 мм К 15 Толщина листа 15 мм К 20 Толщина листа 20 мм	104.- 104.- 104.- 104.-  123.- 123.- 123.- 157.-
<b>Для Mini Air</b> D-0831 D-0832 D-0833 D-0834  <b>Для «1507» - «5002»</b> D-0183 D-0184 D-0185 D-0186 D-0187		<b>Для экструдера Mini Air</b> V 5 - 6 Толщина листа 5 - 6 мм V 8 Толщина листа 8 мм V 10 Толщина листа 10 мм V 12 Толщина листа 12 мм  <b>Для экструдеров 1507, 2007, 3007, 5002</b> V 8 Толщина листа 8 мм V 10 Толщина листа 10 мм V 12 Толщина листа 12 мм V 15 Толщина листа 15 мм V 20 Толщина листа 20 мм	114.- 114.- 114.- 114.-  128.- 128.- 128.- 128.- 161.-
<b>Для Mini Air</b> D-0837 D-0838  <b>Для «1507» - «5002»</b> D-0195 D-0196 D-0197		<b>Для экструдера Mini Air</b> E 5-8 Толщина листа 5-8 мм E 10-12 Толщина листа 10-12 мм  <b>Для экструдеров 1507, 2007, 3007, 5002</b> E 5-8 Толщина листа 5-8 мм E 10 Толщина листа 10 мм E 15 Толщина листа 15 мм	По запросу По запросу  132.- 138.- 146.-
<b>Для Mini Air</b> D-0835 D-0836  <b>Для «1507» - «5002»</b> D-0192 D-0193 D-0194 D-0195		<b>Для экструдера Mini Air</b> F 20 Ширина шва 20мм F 25 Ширина шва 25 мм  <b>Для экструдеров 1507, 2007, 3007, 5002</b> F 25 Ширина шва 25 мм F 30 Ширина шва 30 мм F 35 Ширина шва 35 мм F 40 Ширина шва 40 мм	104.- 104.-  123.- 123.- 123.- 123.-
<b>Для Mini Air</b> D-0842 D-0843  <b>Для «1507» - «5002»</b> D-0223 D-0224 D-0225 D-0247 D -0598		<b>Для экструдера Mini Air</b> Размеры 40 x 30 мм D = 30 мм  <b>Для экструдеров 1507, 2007, 3007, 5002</b> Размеры 45 x 30 Размеры 50 x 40 Размеры 45 x 45 Размеры 60 x 70 Размеры D = 35 мм	92.- 110.-  93.- 110.- 110.- 119.- 87.-
<b>Для Mini Air</b> D-0839 D-0840 D-0841  <b>Для «1507» - «5002»</b> D-0600 D-0366 D-0337		<b>Для экструдера Mini Air</b> D = 10 мм D = 15 мм D = 20 мм  <b>Для экструдеров 1507, 2007, 3007, 5002</b> D = 15 мм D = 20 мм D = 25 мм	126.- 126.- 126.-  116.- 116.- 116.-

